

Дата проведения занятия 30 октября 2020 г.

Номер пары: 37.

Группа: 31А

Тема занятия: ПЗ Поиск неисправностей в измерительных приборах
Фото выполненного задания скинуть в «В контакте» личным сообщением
Орлову А.А., срок сдачи 02.06.2020

Задание.

Используя предлагаемые ниже общие сведения и другие источники информации (учебники, интернет), выполнить задания ПЗ Поиск неисправностей в измерительных приборах.

Наименование работы: Оценка состояния и поиск неисправностей измерительного прибора при измерении напряжения

Цель работы:

1. Научиться определять состояние измерительного прибора.
2. Научиться диагностировать неисправности измерительного прибора

Приобретаемые умения и навыки:

1. уметь использовать техническую документацию для оценки состояния и поиска неисправностей измерительного прибора.

Общие сведения

В процессе эксплуатации комбинированного прибора могут возникнуть различные неисправности, обусловленные износом его элементов и неправильными действиями оператора.

Наиболее часто встречаются:

- потеря проводимости добавочных резисторов;
- потеря проводимости переменного резистора «Уст. О»;
- нарушение контактов в местах соединений элементов;
- обгорание или деформация контактов переключателей;
- обрывы в цепи универсального шунта;
- потеря проводимости подгоночных резисторов;
- обрыв или замыкание диодов выпрямителя;
- обрыв растяжек или обмотки рамки измерительного механизма.

При возникновении сомнений об исправном состоянии прибора, нет необходимости сразу вскрывать прибор. Сначала необходимо установить возможную причину неисправности, для чего следует попытаться измерить величины на всех пределах измерения, зная измеряемые значения или контролируя каждое из них другим прибором.

Затем, воспользовавшись данными таблицы типовых неисправностей комбинированных приборов и их причин, картой электрических цепей, принципиальной электрической схемой для

конкретного прибора, определить предполагаемые неисправные элементы или участки цепи исходя из конкретной ситуации.

Если неисправность вызвана неправильными действиями оператора, для отыскания неисправности важно знать при каких обстоятельствах она возникла (на какой режим был настроен прибор, какая физическая величина измерялась и т.п.).

Таблица. Типовые неисправности комбинированных приборов и их причины

Измеряемая величина	Род тока	Внешнее проявление	Возможные причины
Напряжение	Постоянный, переменный	Показания на соответствующем пределе и на более высоких по отношению к нему отсутствуют	Потеря проводимости или нарушение мест соединений одного из добавочных резисторов вольтметра, контактов переключателей
Напряжение	Постоянный, переменный	Показания приборов на всех пределах завышены	Обрыв в цепи универсального шунта, элементы обозначены на карте электрических цепей знаком «О»
Напряжение	Переменный	Показания прибора занижены примерно наполовину	Вышел из строя один из диодов или один из резисторов выпрямителя
Напряжение		Отсутствуют показания на всех пределах	Вышли из строя: оба диода или оба резистора выпрямителя или регулировочный резистор по переменному току; нарушено соединение перечисленных элементов
Ток	Постоянный, переменный	Отсутствуют показания на соответствующем пределе и на более высоких по отношению к нему	Обрыв в цепи универсального шунта, элементы обозначены на карте электрических цепей знаком «х»
Ток	Постоянный, переменный	Завышены показания на установленном пределе измерения и на более низком по отношению к нему	Обрыв в цепи резисторов универсального шунта, отмеченных на карте электрических цепей знаком «+»

Ток	Переменный	Отсутствуют показания на всех пределах, на постоянном токе работает нормально	Вышли из строя: оба диода, оба резистора выпрямителя, регулировочный резистор по переменному току, обрыв в местах соединения перечисленных элементов
Сопротивление		При установке прибора «на нуль»:	
		стрелка не доходит до конца шкалы	Мало напряжение источника питания
		стрелка зашкаливает вправо	Потеря проводимости элементов, обозначенных на карте электрических цепей знаками «+» или «0».
		стрелка зашкаливает влево	Не соответствует полярность источника питания
		стрелка не отклоняется	Отсутствует источник питания, потеря проводимости переменного резистора установки нуля или резистора в цепи источника питания
		Отсутствуют показания на одном из пределов измерения, на остальных прибор работает нормально	Потеря проводимости соответствующего добавочного резистора
Ток, напряжение, сопротивление	Постоянный, переменный	Прибор не работает на всех пределах	Обрыв в цепи подгоночного резистора или обрыв обмотки рамки измерительного механизма, или обрыв растяжки
Примечание. В любой из перечисленных ситуаций возможен выход из строя контактов переключателей соответствующей цепи			

На карте электрических цепей (см. Справочные сведения):

- знаком «х» обозначены элементы, непосредственно входящие в цепь измерения;
- знаком «+» обозначены элементы, шунтирующие измерительную цепь меньшим *малым* суммарным сопротивлением;
- знаком «0» — элементы, шунтирующие измерительную цепь большим суммарным сопротивлением.

С помощью карты электрических цепей можно определить, какие элементы и в какой степени использованы на том или ином пределе

измерения а, следовательно, и предполагаемые неисправные элементы прибора как непосредственно при «прозвонке» элементов, так и при анализе ситуации.

Пример.

Производится проверка прибора Ц4315. Карта электрических цепей прибора имеет вид, приведенный на рисунке 1.

При измерении прибором Ц4315 постоянного напряжения показания оказались завышенными на всех пределах, следовательно, можно предположить, что есть обрыв в шунтирующей цепи, элементах, обозначенных знаком «о» — резисторах R1 — R10, R28, R30 или нормально замкнутой паре контактов 10 — 11 переключателя SB 1.3.

При измерении этим же прибором постоянного тока на пределах 0,5, 1, 5 и 25 мА показания завышены; это говорит об исправности (или, по крайней мере, об отсутствии обрыва) резисторов R5 — R10, R28, R30 и пары контактов 10 — 11 переключателя SB1.3.

Если на пределах 0,1, 0,5, 2,5 А показания отсутствуют, это значит, что измерительная цепь (элементы, обозначенные знаком «х») нарушается при переключении резистора R4 из шунтирующей цепи в измерительную. В этом, случае можно утверждать однозначно, что на участке цепи резистора R4 есть обрыв, а исправность резисторов R1 — R3 требуется проверить, подготовив прибор для измерения постоянного тока на пределе 0,1 А, и измерить сопротивление входной цепи омметром. При исправных резисторах показания омметра должны быть равны 2 Ом.

В приборах, в схеме измерения которых применяют микросхему, необходимо контролировать напряжения источников питания.

Пользуясь схемой расположения элементов, найти соответствующие элементы на карте электрических цепей и произвести их ориентировочные измерения омметром. Особое внимание обратить на элементы со следами перегрева (потемневшие, растрескавшиеся).

При проверке сопротивления резисторов омметр должен показывать значения, указанные в перечне к принципиальной электрической схеме прибора с учетом погрешности омметра. В случае отклонения резистор выпаять и более тщательно исследовать.

Переменный резистор проверяют, подключая омметр к среднему и одному из крайних выводов и вращая ручку «Уст. 0», при этом изменение показаний омметра должно быть плавным, без срывов и скачков. Отсутствие соединений между элементами проверяют визуально — на наличие надежной пайки и омметром. Обрыв в цепи универсального шунта иногда обнаруживают визуально по обгорелой поверхности элементов с последующей проверкой проводимости.

Переключатели должны работать четко, без больших усилий и с надежной фиксацией в каждом положении, переходное сопротивление замкнутых контактов должно быть равно нулю.

Об исправности диодов выпрямителя (кнопка «~» переключателя не нажата) судят по выполнению условия:

$$\frac{R_{обр}}{R_{пр}} > 10, \text{ где } R_{обр} \text{ и } R_{пр} \text{ — показания омметра при измерении}$$

обратного и прямого сопротивлений диода ($R_{пр} = 10 \dots 100 \text{ Ом}$).

Обрыв растяжек легко обнаруживают при осмотре измерительного механизма. Обрыв цепи рамки определяют с помощью устройства, схема которого изображена на рис. 2.

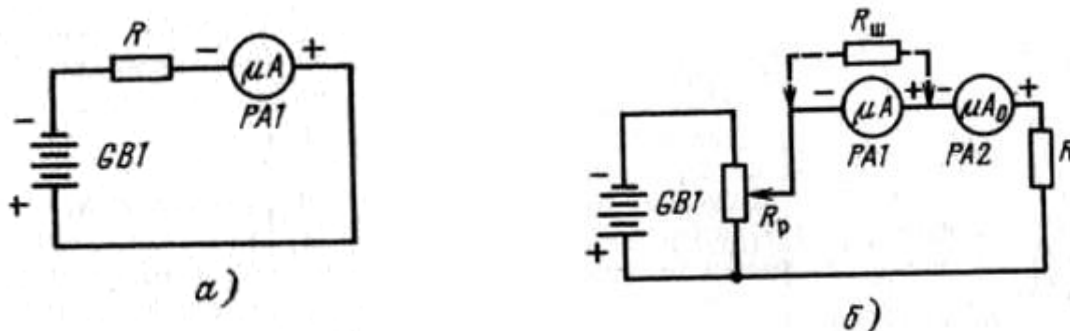


Рис. 2. Схемы устройства для проверки измерительного механизма:

а — проверка исправности, б — определение тока полного отклонения

Сопротивление резистора R_1 находят из выражения:

$$R_1 > \frac{U}{I_n}, \text{ где } U \text{ — напряжение источника, } I_n \text{ — ток полного}$$

отклонения измерительного механизма.

Возможность свободного перемещения подвижной части измерительного механизма (отсутствие затирания) проверяют путем воздействия на стрелку прибора потока воздуха в направлении ее движения. Дунув на стрелку так, чтобы она отклонилась до конечной отметки шкалы (или упора), наблюдают за возвращением стрелки. При наличии задеваний стрелка будет возвращаться скачками или остановится, не дойдя до нулевой отметки.

При закрытом измерительном механизме отсутствие затирания проверяют путем плавного увеличения показаний прибора до крайней отметки шкалы, а затем уменьшения их до нуля. Затирание может быть

вызвано попаданием в магнитный зазор мелких посторонних предметов или стальных опилок либо зацеплением подвижных деталей измерительного механизма за неподвижные.

Неуравновешенность измерительного механизма определяют, наклоняя прибор в разные стороны на угол 5° . Если при этом стрелка прибора отклоняется от нуля более чем на значение основной погрешности по шкале постоянного тока, то это означает, что измерительный механизм уравновешен неудовлетворительно.

Оснащение рабочего места (используемые приборы и оборудование):

Приборы и оборудование	Тип (марка)	Кол-во	Пределы измерения	Примечание
Стенд лабораторный	БИС-ЭР	1		
Мультиметр	M890G*	1		Образцовый прибор
Прибор комбинированный	Ц4353*	1		Объект проверки

*- приборы и оборудование могут быть заменены аналогичными

Задание по лабораторной работе:

1. Задание, выполняемое при подготовке к занятию (домашняя подготовка).

1.1. Используя общие сведения повторите методику отыскания неисправностей в комбинированном приборе.

1.2. Оформите бланк отчета по лабораторной работе, указав в нем:

- наименование лабораторной работы;
- цель работы, получаемые умения и навыки;
- используемые приборы и оборудование (в форме таблицы);
- требуемые в пунктах 2.1.-2.7. схемы, таблицы и результаты выполнения заданий.

2. Задание, выполняемое в лаборатории.

2.1. Посмотрев видео фрагменты по предложенным ссылкам:

Измерение переменного напряжения Ц4353 (020):

<https://yadi.sk/i/O0DiZS3SAyyHUw>

Измерение постоянного напряжения Ц4353 (020):

<https://yadi.sk/i/Kdnhfr1i3ULKrQ>

Измерение переменного напряжения Ц4353 (568):

<https://yadi.sk/i/cG4zwpURMWMY0A>

Измерение постоянного напряжения Ц4353 (568):

<https://yadi.sk/i/nNs3DBpeZzsulQ>

Заполните таблицы, подобные таблице, примерный вид которой приведен ниже. (Проверяются два прибора, таблиц должно быть столько же.)

Род тока	Предел измерения проверяемого прибора	Значение величины измеренное проверяемым прибором	Значение величины измеренное образцовым прибором	Показания проверяемого прибора (соответствуют, занижены, завышены)
«—»	600 В
«—»	300 В
«—»	150 В			
«—»	60 В			
«—»	30 В			
«—»	15 В			
«—»	6 В			
«~»	600 В			
«~»	300 В			
«~»	150 В			
«~»	60 В			
«~»	30 В			
«~»	15 В			
«~»	6 В			

Если показания проверяемого и образцового приборов отличаются, то в проверяемом приборе имеется неисправность. Воспользовавшись данными таблицы типовых неисправностей комбинированных приборов и их причин, примером для прибора Ц4315 (см. общие сведения), картой электрических цепей для прибора Ц4353 (см. справочные данные), определите предполагаемые неисправные элементы или участки цепи исходя из конкретной ситуации. **Отметьте это в отчете.**

2.2. Воспользовавшись данными таблицы типовых неисправностей комбинированных приборов и их причин (см. общие сведения), картой электрических цепей для прибора Ц4353 (см. справочные данные), определите предполагаемые неисправные элементы или участки цепи для примеров приведенных ниже.

Пример 1. Сделайте предположения о возможных неисправностях комбинированного прибора Ц4353, используемого для измерения величины напряжения переменного тока, если при измерениях на различных диапазонах этим и исправным прибором получены следующие результаты:

Диапазон измерений	600 В	300 В	150 В	60 В	30 В	15 В
Диагностируемый прибор	0	0	99 В	50 В	25 В	10 В
Исправный прибор	380 В	250 В	100 В	50 В	25 В	10 В

Ваши предположения отметьте в отчете.

Пример 2. Сделайте предположения о возможных неисправностях комбинированного прибора Ц4353, используемого для измерения величины напряжения постоянного тока, если при измерениях на различных диапазонах этим и исправным прибором получены следующие результаты:

Диапазон измерений	600 В	300 В	150 В	60 В	30В	15 В
Диагностируемый прибор	0	0	0	40 В	20 В	10 В
Исправный прибор	380 В	250 В	100В	40 В	20 В	10 В

Ваши предположения отметьте в отчете.

Пример3. Сделайте предположения о возможных неисправностях комбинированного прибора Ц4353, используемого для измерения величины напряжения переменного тока, если при измерениях на различных диапазонах этим и исправным прибором получены следующие результаты:

Диапазон измерений	600 В	300 В	150 В	60 В	30В	15 В
Диагностируемый прибор	200 В	120 В	56 В	24 В	12 В	5 В
Исправный прибор	380 В	250 В	100В	50 В	25 В	10 В

Ваши предположения отметьте в отчете.

2.3. Сделайте выводы по полученным результатам.

2.4. Результаты работы покажите преподавателю.

2.5. Оформите отчёт по лабораторной работе.

Контрольные вопросы и задания:

1. Какие методы проверки вы знаете?
2. Какие способы проверки исправности вы знаете?
3. По заданию преподавателя поясните один из методов проверки.

На карте электрических цепей (см. Справочные сведения):

4. Как на карте электрических цепей обозначаются элементы, непосредственно входящие в цепь измерения;
5. Как на карте электрических цепей обозначаются элементы, шунтирующие измерительную цепь меньшим *малым* суммарным сопротивлением;
6. Как на карте электрических цепей обозначаются элементы, шунтирующие измерительную цепь большим суммарным сопротивлением.

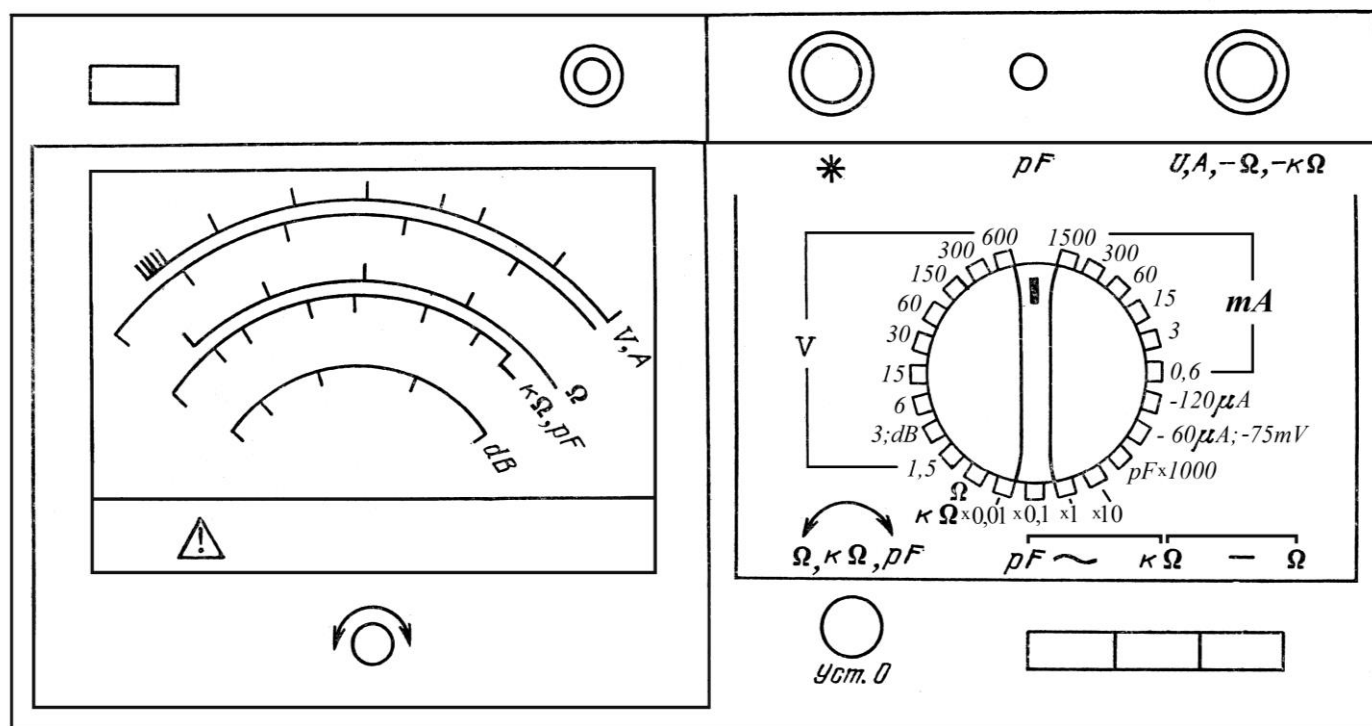
Справочные сведения.

Комбинированный прибор Ц4353

Комбинированный прибор Ц4353 предназначен для измерения тока и напряжения в цепях постоянного и переменного тока синусоидальной формы, сопротивления постоянному току, емкости, относительного уровня переменного напряжения.

Пределы измерения:

- напряжения постоянного тока 75 мВ До 600 В;
 - напряжения переменного тока от 1,5 до 600 В;
 - постоянного тока от 60 мкА до 1,5 А;
 - переменного тока от 0,6 мА до 1,5 А;
 - сопротивления постоянному току от 300 Ом до 500 кОм;
 - электрической емкости от 2000 пФ до 0,5 мкФ;
 - относительного уровня переменного напряжения от —15 до +2 дБ;
- рабочая полоса частот от 45 до 20 000 Гц.



Конструкция прибора Ц4353

Прибор электроизмерительный комбинированный с автоматической защитой от электрических перегрузок предназначен для измерения тока и напряжения в цепях постоянного и переменного токов синусоидальной формы, сопротивления постоянному току, электрической емкости и относительного уровня передачи напряжения переменного тока. Карта электрических цепей представлена ниже.

